

委託業務特記仕様書（令和2年4月1日以降適用）

（共通仕様書の適用）

- 第1条** 本業務は、「徳島県測量作業共通仕様書 平成21年4月」、「徳島県設計業務共通仕様書 平成21年4月」及び「徳島県地質及び土質調査業務共通仕様書 平成21年4月」に基づき実施しなければならない。なお、これらに定めのないもので、港湾設計・測量・調査等業務にあつては「港湾設計・測量・調査等業務共通仕様書（国土交通省港湾局）」に基づき実施しなければならない。
- 2 ただし、共通仕様書の各章における「適用すべき諸基準」で示された示方書、指針等は改定された最新のものとする。なお、業務途中で改定された場合はこの限りでない。

（共通仕様書の変更・追加事項）

- 第2条** 「徳島県測量作業共通仕様書 平成21年4月」、「徳島県設計業務共通仕様書 平成21年4月」及び「徳島県地質及び土質調査業務共通仕様書 平成21年4月」に対する【変更】及び【追加】仕様事項は、次のホームページに掲載の「委託業務共通仕様書（変更・追加事項）」のとおりとする。なお、入札公告日又は指名通知日における最新のものを適用するものとする。

（徳島県HP）：「委託業務共通仕様書について」

<https://www.pref.tokushima.lg.jp/jigyoshanokata/kendozukuri/kensetsu/2009033100099>

（共通仕様書の読み替え）

- 第3条** 「徳島県測量作業共通仕様書 平成21年4月」、「徳島県設計業務共通仕様書 平成21年4月」及び「徳島県地質及び土質調査業務共通仕様書 平成21年4月」において、「徳島県電子納品運用ガイドライン【土木事業設計業務編】」とあるのは「徳島県電子納品運用ガイドライン【土木設計等業務編】」と、読み替えるものとする。

（ウィークリースタンス）

- 第4条** 本業務は、ウィークリースタンス（受発注者で1週間のルール（スタンス）を目標として定め、計画的に業務を履行する）の対象業務であり、次の各号に取り組みなければならない。
- （1）ウェンズデー・ホーム（水曜日は定時の帰宅を心がける。）
 - （2）マンデー・ノーピリオド（月曜日（連休明け）を依頼の期限日としない。）
 - （3）フライデー・ノーリクエスト（金曜日（連休前）に依頼をしない。）
- 2 前項第1号は必ず実施するものとし、第2号及び第3号についてはどちらか一方は必ず実施しなければならない。なお、前項第1号から第3号に加えて別の取組を行うことを妨げない。
- 3 ウィークリースタンスとして取り組む内容は、初回打合せ時に受発注者の協議によって決定する。決定した内容は打合せ記録簿に整理し、受発注者間で共有する。
- 4 受発注者は、中間打合せ等を利用して取り組みのフォローアップ等を行わなければならない。
- 5 ウィークリースタンスの取組は、業務の進捗に差し支えない範囲で実施する。

（Web会議）

- 第5条** 本業務は、Web会議の対象業務であり、対面による打合せをWeb会議とすることができる。
- 2 Web会議は、業務着手時の打合せにおいて受発注者の協議により実施を決定するものとする。決定した内容は受注者が打合せ記録簿に記録し、相互に確認するものとする。
- 3 Web会議の内容については、受注者が打合せ記録簿に記録し、相互に確認するものとする。なお、打合せ記録簿にはWeb会議の実施状況写真を添付するものとする。

（本業務の特記仕様事項）

- 第6条** 本業務における特記仕様事項は、別添の仕様書により資材単価調査を行うものとする。

NHL7形道路情報板

仕 様 書

1. 概要

1-1 一般事項

- (1) 本仕様書は、道路に関する情報を利用者に表示伝達するNHL7形道路情報板（以下「表示機」という。）に適用する。
- (2) 表示機は、関係する下記法令及び技術基準等の規定に適合すること。
 - 1) 電気事業法
 - 2) 電気通信事業法
 - 3) 電気設備技術基準
 - 4) 電気通信事業法に定める技術基準
 - 5) 日本工業規格（JIS）
 - 6) 日本電気規格調査会標準規格（JEC）
 - 7) 日本電機工業会標準規格（JEM）
 - 8) 電子情報技術産業協会（JEITA）
 - 9) その他関係法令及び規格
- (3) 表示機に使用する材料・機材等においてJIS規格等に定めがあるものは規格適合品を使用すること。

1-2 仕様概要

- (1) 形式 NHL7形
- (2) 表示情報
 - 1) 文字情報（文書データ伝送または項目コード伝送による表示）
 - 2) 固定画面（画面データ伝送または画面コード伝送による表示）
- (3) 表示色 赤・緑・青・黄・紫・水色・白の7色
- (4) 適合回線 加入電話回線 1回線
（以下「通信回線等」という。）
- (5) 伝送規格 FS変調 HDLC方式（準拠）
- (6) 電源 単相2線式 200V±10% 60Hz
- (7) 設備容量 420VA以下（2800cd/m²において35%点灯時）

2. 周囲条件

表示機及び付加機能は、次の条件で正常に動作すること。

- (1) 温度 周囲温度 -15℃～+40℃
- (2) 湿度 相対湿度 20%RH～95%RH
- (3) 風速 最大風速 50m/s
- (4) 設置場所 屋外露天

3. 構成

表示機の構成は、次の表による。

構成		内容
表示板	表示部	LEDマトリックス（全面表示式）
	LED駆動部	LEDの点灯制御を行う。
	副制御部	主制御機との間で信号の授受を行う。
	機側操作部	表示板の機側表示操作を行う。
	電源部	各種電源の供給を行う。
	筐体	上記の各部を収納する。

4. 構造

4-1 表示板

- (1) 表示板の構造は必要な強度を保有すると共に軽量化に配慮した構造とする。表示板の外形寸法（小突起物を除く）は、設計図面による。
- (2) 表示部は、LED素子を表示窓全面にマトリックス状に配置した構造とし、ユニットは保守・交換等を考慮したブロック構造を標準とする。
- (3) 容易に表示板の保守点検ができる構造とし、背面から作業が行えるものとする。
- (4) LEDは、表示部に露出配置し、遮光用ルーバ等により必要な視認性・LED保護を図るものとする。
- (5) 副制御部、機側操作部は、筐体内に配置し、保守点検が容易な構造とする。
- (6) 筐体は、周囲条件で示す環境条件及び地震時の応力に対して十分な強度と耐久性を持ち、収納される部品等を保護し、安定的に稼働できる構造とする。
- (7) 保守点検時に転落等に対する安全対策ができるものとする。（安全ベルト用フックの取り付け等）
- (8) 筐体は、使用する筐体の材料と合わせ、十分な防錆性能をもつものとする。
- (9) 塗装は、下地処理後亜鉛溶射を行い、ウレタン樹脂塗装による2回塗り仕上げとする。
- (10) 塗装色は、表示面を黒色半艶とする。外面を塗装する場合はマンセル10R3/2半艶とする。（特記仕様書で指定される場合は、この限りでない。）

4-2 防塵、防水、耐振及び耐振動性

- (1) 防塵・防水の保護等級（JIS C 0920）はIP43（防塵性：レベル4、防水性：レベル3）以上とする。
- (2) 耐振性能は、水平入力加速度 15.7m/s^2 以上、鉛直入力加速度 7.8m/s^2 以上に耐える筐体構造であること。
- (3) 表示ユニットの耐振動性能は、動作状態で全振幅2mm、振動数毎分300～1200回の正弦波振動（XYZ軸）を30分印加しても電氣的、機械的に異常を生じないこと。なお、振動数変化の周期は約3分間とする。

5. 性能

5-1 機能

(1) 表示部

1) 次の表示情報が表現できるものとする。

A. 文章情報

高さ450mm×幅390mm相当の文字が7文字2段表示できること。

B. 図形情報

1画素単位で任意の画面が表示できること。

2) 表示色は、赤・緑・青・黄・紫・水色・白の7色が表示できること。

なお、上記項目の各表示については、それぞれ「A. 文章情報」は文字、「B. 図形情報」は画素の単位にて7色表示ができること。フリーパターン表示は赤・緑・黄の3色表示できるものとする。

3) 調光制御は、周囲の明るさ等をセンサーにより検知し、LEDの光度を自動的、段階的に切り替えができること。なお、夜間点灯光度は、周囲の状況に応じて自動調光できること。また、経時変化によりLEDの輝度が低下した場合、設定基準輝度を調整できること。

(2) LED駆動部

表示部の点灯を制御する表示機能を有するものとし、副制御部からの制御信号により、LEDの点灯を制御し、必要な表示ができること。

(3) 副制御部

1) 通信回線等を介して、主制御機に接続され、主制御機から送られてくる表示制御及び照合制御の信号を受信し、表示板を制御又は監視し、その状態を主制御機に送出できること。

2) 文章情報表示（固定項目表示）は、あらかじめ副制御部に登録した3ブロック25可変（消滅含む）の固定情報を主制御機から項目コードで指定することにより、それらのコードに対応した文字によって構成される情報を表示部で表示できること。

3) 図形情報表示（固定画面）は、あらかじめ副制御部に登録された75画面の図形情報（固定画面）を主制御機から画面コードで指定することにより、それらのコードに対応した画面を表示部で表示できること。

4) フリーパターン表示は、主制御機から伝送された画面データをメモリに一時記憶し、画素に対応した画面を表示部で表示できること。

5) 1分未満の瞬停又は停電においては、現表示内容を保持し、1分以上の場合は保持しない（消灯状態となる）こと。

6) 主制御機からの表示制御又は照合制御が行われたとき、次の警報信号を送出すること。

a) 停電

b) 故障（表示板の主開閉器の遮断及び表示用電気接触器の不動作など）

c) 機側（機側操作により表示制御が行われていたとき）

(4) 電源部

1) 商用電源を受電し、各部に必要な電力を供給すること。

2) 落雷等により進入する誘雷衝撃波を減衰させ雷害を防止する機能として、サージ防護装置 (SPD) を装備すること。

a) 種類 クラスⅡ (JIS C 5381-1)

b) 使用電圧 上記1-2(6)電源と同じ

c) 電圧防護レベル 1.5kV以下

d) 最大放電電流 20kA以上 (電源線1芯当たり)

e) 公称放電電流 10kA以上 (電源線1芯当たり)

(ただし、電流インパルスは、 $8/20\mu s$ とする。)

f) SPD故障時等に地絡、感電等を防止するため、ヒューズ、遮断器等のSPD切り離し機構を装備すること。

(5) 機側操作部

1) あらかじめ副制御部に登録した固定項目 (A、B、Cの3ブロック25項目) を表示部に表示できること。また、あらかじめ副制御部に登録した75画面の図形情報 (固定画面) が表示部に表示できること。

なお、固定項目の表示制御は、機側操作でのみ行えるものとする。

2) 調光制御は、「自動」及び「各段階での任意」の設定ができること。

3) 表示素子の点灯確認が行えること。

6. 規 格

(1) 通信回線等及び伝送方式

1) 回線接続方式

16Hz呼出し信号を3回着信後、線路の直流回線を閉結して自動応答すること。

なお、16Hz受信中のインピーダンスは、 $2,000\Omega$ 以上とする。

2) 伝送規格

a) 通信方式 両方向交互伝送 (半二重)

b) 伝送方式

ア) 符号形式 NRZI等長符号

イ) 同期方式 フレーム同期

ウ) 変調方式 周波数変調

エ) 伝送速度 1,200bps

オ) 周波数 1,700Hz

カ) 誤り検定方式 CRC方式

キ) 送信レベル $-15\text{dBm}\sim 0\text{dBm}$

ク) 受信レベル $-35\text{dBm}\sim 0\text{dBm}$

ケ) 不要波送出レベル

4~8kHz : $P-20\text{dBm}$ 以下

8~12kHz : $P-40\text{dBm}$ 以下

12kHz以上 : $P-60\text{dBm}$ 以下

ただし、Pは基本波送出レベル (dBm)

コ) インピーダンス 600Ω 平衡

c) 伝送手順 HDLC方式 (準拠)

(2) 表示文字

- | | |
|------------|---------------------|
| 1) 表示画素配列 | 縦96×横336相当 |
| 2) 表示画素ピッチ | 各表示色毎 縦横10mmピッチ相当 |
| 3) 画素表示色 | 7色 (赤・緑・青・黄・紫・水色・白) |
| 4) 1文字公称寸法 | 縦450mm×横390mm相当 |
| 5) 字 体 | LED点描図形文字 (丸ゴシック体) |
| 6) 標準文字数 | 7文字2段 (14文字) |

(3) LED

- | | |
|--------------------|--|
| 1) 発光素子色 | 赤、緑、青 |
| 2) 発光素子ピッチ | 発光素子の色の並びを問わず縦横10mmピッチ (公称) 以下 |
| 3) 中心輝度 | 白…2800cd/m ² 以上 |
| 4) 赤色表示 | 色覚障害者対策として、赤色表示はドミナント波長625～630nm (±5nm) とする。 |
| 5) 光度 (LED素子) | |
| a) 赤 | 初期光度120mcd以上 (中心光度) |
| b) 緑 | 初期光度 80mcd以上 (中心光度) |
| c) 青 | 初期光度 80mcd以上 (中心光度) |
| 6) 配光特性 | 水平・垂直±10度において、1400cd/m ² (白) 以上 |
| 7) 経時変化特性 (表示ユニット) | |

60℃、90%RHの雰囲気中において4000時間経過した後に各色共に定格電流値において1表示ユニット内の中心輝度が1400cd/m² (白) 以上確保できること。

(なお、60℃、90%RHで4000時間経過に相当する環境条件による換算試験に代えることができる。その場合は試験方法、試験結果を添付して証明しなければならない。)

(4) 耐電圧及び絶縁抵抗

- | | |
|---------------|---|
| 1) 電源入力端子－筐体間 | AC1500V 1分間
500V絶縁抵抗値にて10MΩ以上
(半導体回路等を除く) |
| 2) 回線入力端子－筐体間 | 250V絶縁抵抗値にて1.5MΩ以上
(半導体回路等を除く) |
| 3) 回線入力端子相互間 | 250V絶縁抵抗値にて1.5MΩ以上
(半導体回路等を除く) |

7. 付加機能

7-1 気温表示機能

- (1) MCから固定画面1番を制御することにより、気温表示可能とする。
「只今の気温 °C」にNH L 7形表示板側で気温数値データを付加して表示するものとする。
- (2) MCから固定画面1番を静止で制御したとき、設定温度未満（警報値）になると「只今の気温〇〇°C」と固定画面にて登録する「路面凍結、スリップ注意」の交互表示をするものとする。
- (3) MCから固定画面1番と固定画面のその他の番号を交互で制御した場合、設定温度未満（警報値）では「路面凍結、スリップ注意」と「制御した固定画面」と合わせて交互表示するものとする。

7-2 温度センサー

気温センサーは、F型支柱に取付け、気温センサー上部に設けた通風ファンより白金測温抵抗体に一定の風量を与え、その抵抗値の変化を計測して気温を測定するものとする。

- (1) センサー規格
 - 1) 測定方式 白金測温抵抗値の変化
 - 2) 測定範囲 - 5 0 ~ + 5 0 °C
 - 3) 抵抗体 白金 1 0 0 Ω / 0 °C (JIS A級)

7-3 機側操作盤

- (1) 機側操作盤の構造は、必要な機能を収容すると共に必要な強度と耐久性を保有するものとする。
- (2) 支柱にフランジ取り付けにて設置ができること。
- (3) 塗装及び塗装色は表示板に準ずること。
- (4) 積算電力計用の木板を収容し、積算電力計の取付スペースを用意する。
- (5) 連絡用電話機を内蔵するものとする。
- (6) 表示板を制御する操作部を有すること。
- (7) 3ブロック25可変の固定項目の表示制御ができるものとする。
- (8) 調光制御の設定、表示素子テストができるものとする。

8. 試験

主制御機からの試験操作に対応した折り返し試験ができること。

なお、このとき表示機は、表示項目を表示しないこと。ただし、項目表示中においては、項目を表示したままで折り返し試験ができること。

9. 検 査

9-1 型式検査

型式検査は今回納入する機器について、品質の確保とその水準を維持できるかを判断できる資料等の検査をいい、抜き取り検査等により行った試験データの提出等により検査を実施する。なお抜き取り検査等による試験体数量は、品質の確保を証明ができる数量とし、試験データの有効期限は設計変更、使用部品の変更等があった場合までとする。

(1) 表示板

1) 耐震試験

実振動試験（XYZ軸加震）を行い、加震後において筐体の損傷が認められないこと。または弾性解析等による解析により、筐体構造に異常が生じないことを証明すること。

2) 防水試験

JIS C 0920防水型試験方法によるものとする。

(2) 表示ユニット

1) 輝 度

表示ユニットの輝度測定は、1表示ユニットの全画素を混合色で定格電圧点灯させ、輝度計の受光面と表示ユニット前面までの距離を1.6m以上3.2m以下、測定角2°として輝度測定するものとする。

なお、測定箇所は次の範囲について行うものとする。

水平方向： -10° 0° 10°

垂直方向： -10° 0° 10°

2) 振動試験

表示ユニットを定格で点灯した状態で、全振幅2mm、振動数毎分300～1200回の正弦波振動を上下、左右、前後の各方向に30分間加えても、機械的、電気的に異常を生じないものとする。なお、振動数変化の周期は約3分とする。

3) 輝度経時変化試験

表示ユニットの全画素を混合色で定格電流点灯し、60℃、90%RHの雰囲気中において4000時間経過後に相当する環境条件において、輝度測定を行うものとする。なお、輝度測定は測定箇所0°について、1表示ユニット内の平均輝度を橙で測定するものとする。（試験環境において60℃、90%RHの雰囲気中において4000時間経過以外の試験方法を用いる場合は、試験方法と同等の環境を証明する換算式を提出しなければならない。）

9-2 製品（実機）検査

製品検査は、仕様書等で定められた検査方法にて、納入される全ての機器で行う検査をいう。

(1) 表示板性能

1) 消費電力測定（負荷試験）

全表示画素の35%を点灯した場合、混合色で点灯した状態において、輝度「高」、「低」時の負荷電流及び消費電力を測定するものとする。

2) 電源停電試験

情報板の電源に瞬停試験器を接続し、下記の条件を満足するかを確認するものとする。

① 瞬停時間 1分未満

瞬停復電後、瞬停前の状態を保持するものとする。

② 瞬停時間 1分以上

瞬停復電後、消灯状態になるものとする。

(2) 外観構造検査

設計製作仕様、承諾図並びに「道路情報表示装置 NHL形表示機V3 機器仕様書(案)」に基づき、部材寸法、質量、機器材料の品質、定格、数量、機器の配置、取付方法及び配線寸法などにつき検査する。

(3) 絶縁抵抗試験

1) 耐電圧試験前後に500Vメガーで測定し、次の値以上でなければならない。

電源入力回路－大地間 10MΩ

2) 耐電圧試験前後に250Vメガーで測定し、次の値以上でなければならない。

回線入力端子－筐体間 1.5MΩ以上

回線入力端子相互間 1.5MΩ以上

(4) 耐電圧試験

50Hz又は60Hzの正弦波に近い下記の電圧を印加し、1分間これに耐えなければならない。(直流電流で動作する機器は、弱電回路相当の直流電圧を印加するものとする。)

交流入力 1500V

(5) 動作試験

ランプテスト等により、全ユニット、全LEDの点灯を確認すること。

9-3 工場立会検査

工場立会検査を行うときは、特に必要と認めた場合を除き、社内検査に準じ指定した項目について行う。

10. 付属図書

(1) 試験成績書 1部

(2) 取扱説明書 1部

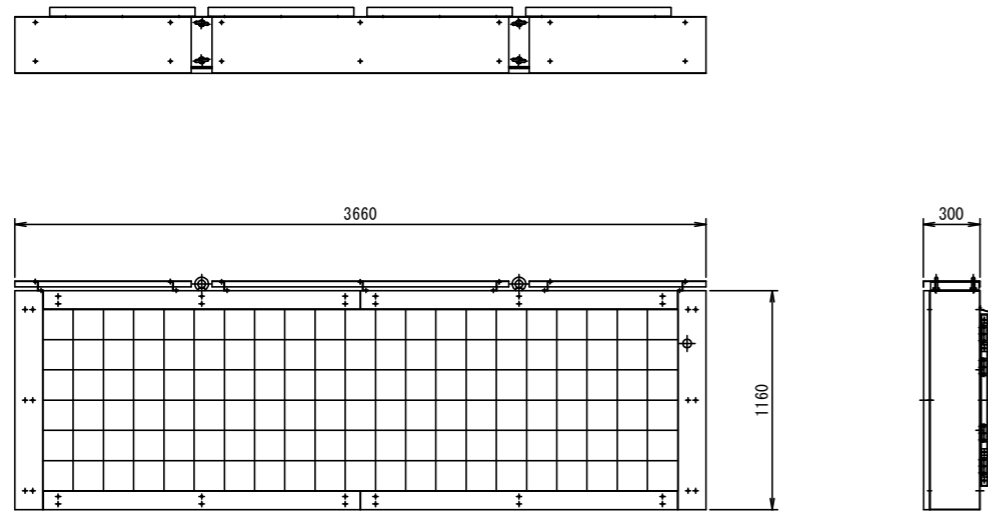
11. 添付品

(1) 試験中幕 1枚

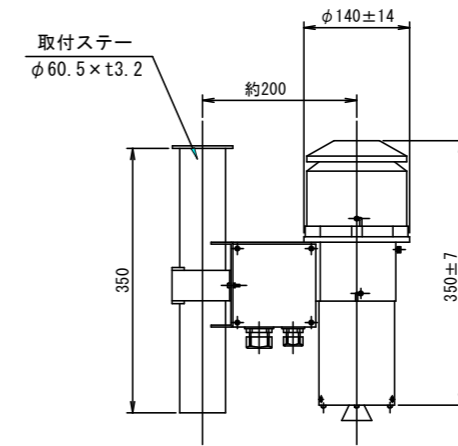
(2) 操作説明書 1部

(3) その他 表示機の運用上必要な工具、消耗品など

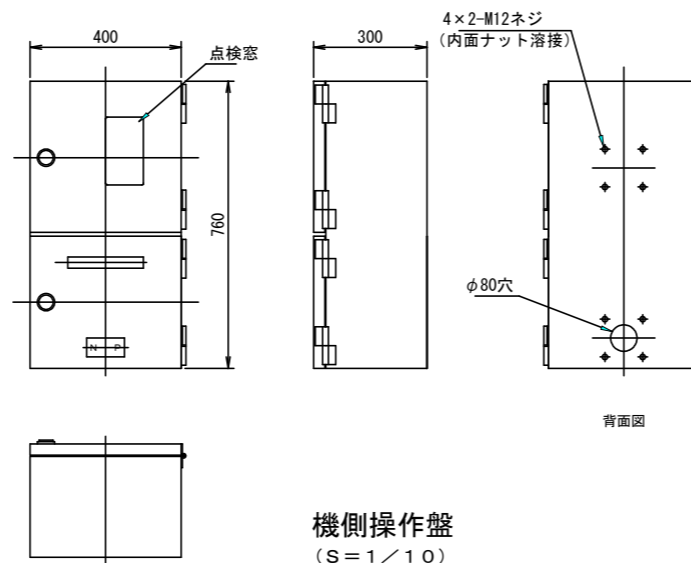
NHL 7形表示板 外形図
(参考図)



NHL 7形表示板
(S = 1 / 20)

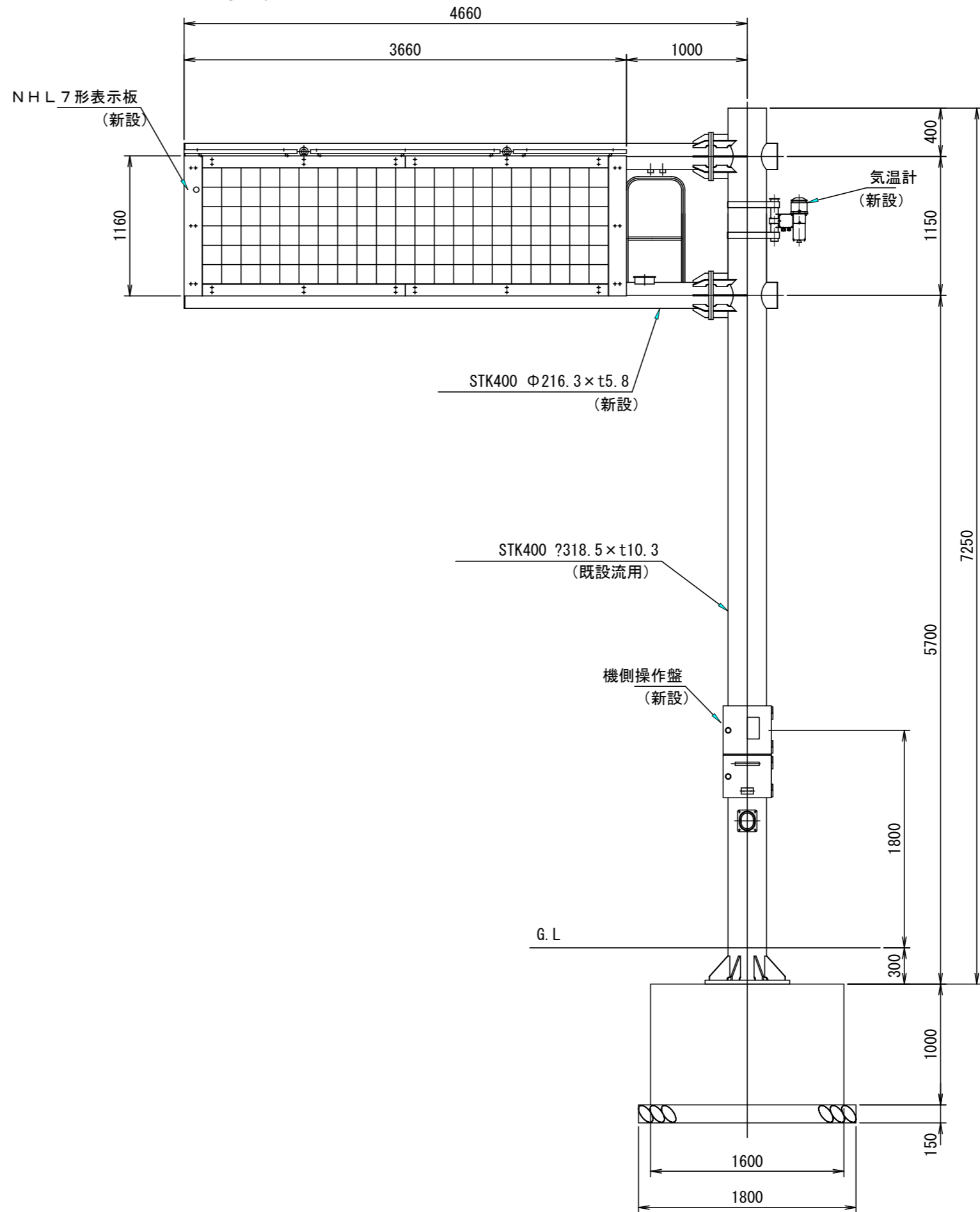
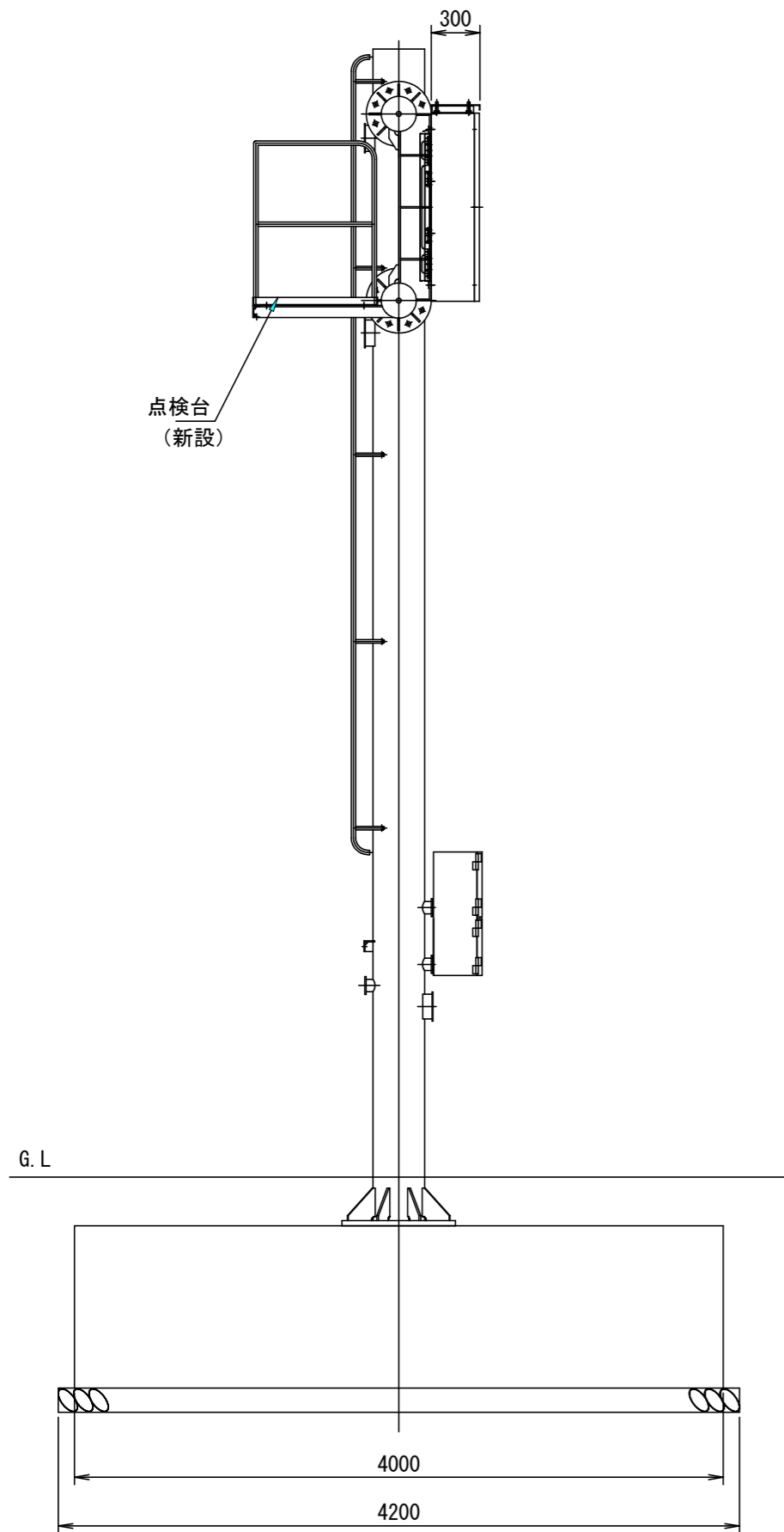


気温計
(S = 1 / 5)



機側操作盤
(S = 1 / 10)

NHL 7形表示板 設置図 (S=1/20)
(参考図)

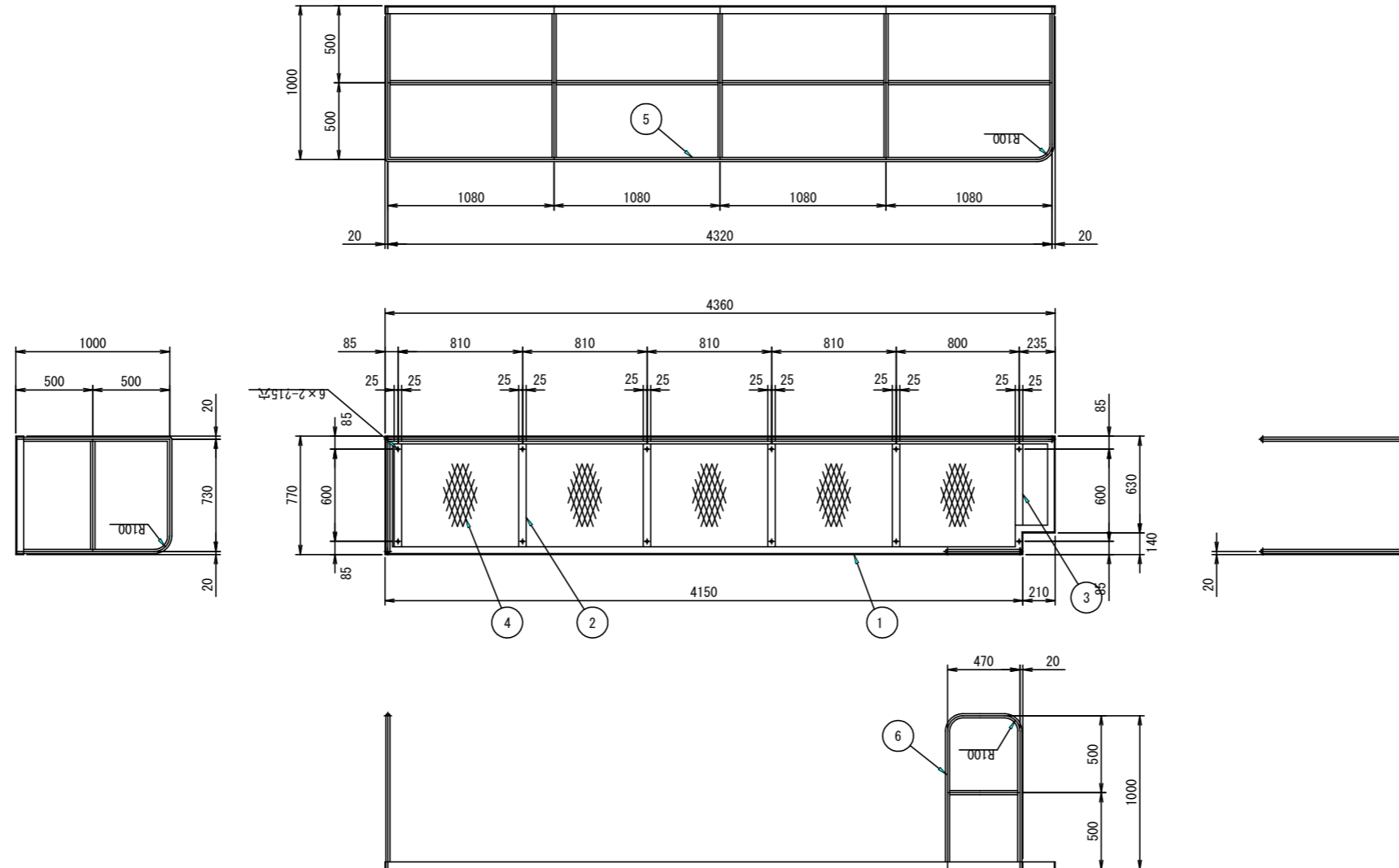


NHL 7形表示板 点検台詳細図 (S=1/20)

(参考図)

品番	材料	寸法	法	単位重量	個数	重量(kg)	備考
1	SS400	L50×50×t6	-10260	4.43	1	45	
2	SS400	FB50×t6	-670	2.36	5	8	
3	SS400	FB50×t6	-530	2.36	1	1	
4	エキスパット	XG21	4310×720	13.7	1	43	
5	SGP	Φ27.2×t2.8	-16100	1.68	1	27	
6	SGP	Φ27.2×t2.8	-2940	1.68	1	5	

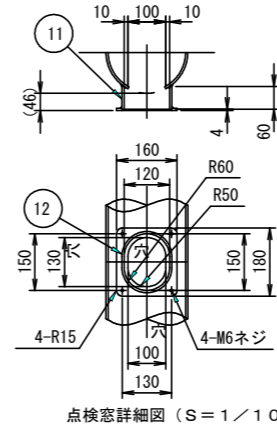
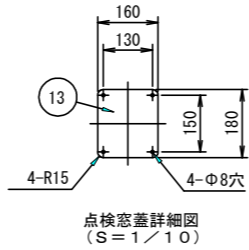
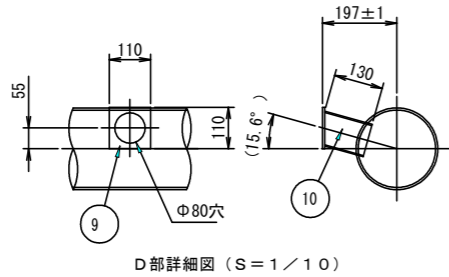
合計 129 kg



- ※ 指示なきスカラップはR=25とする
- ※ 外観を配慮し、必要箇所には垂鉛抜きを設けること
- ※ 溶融垂鉛メッキ仕上げ

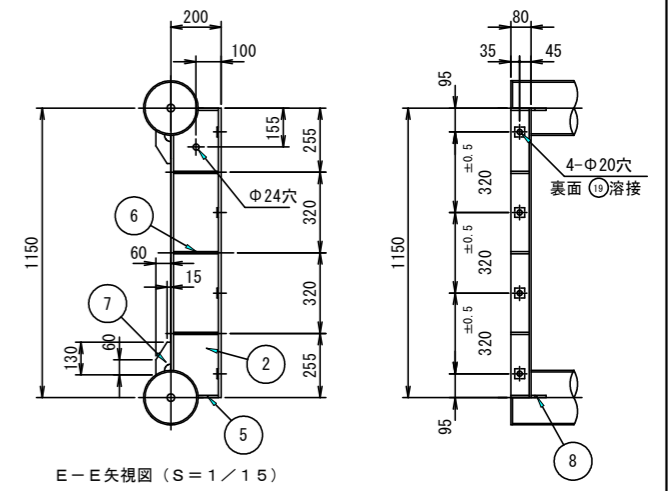
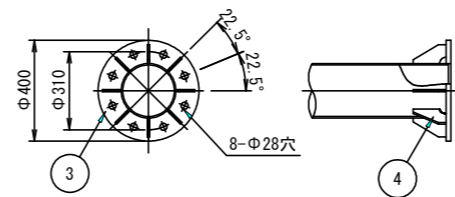
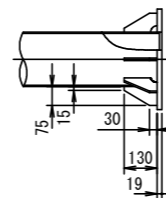
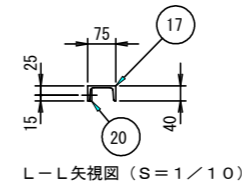
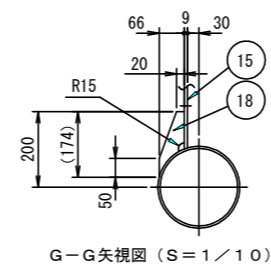
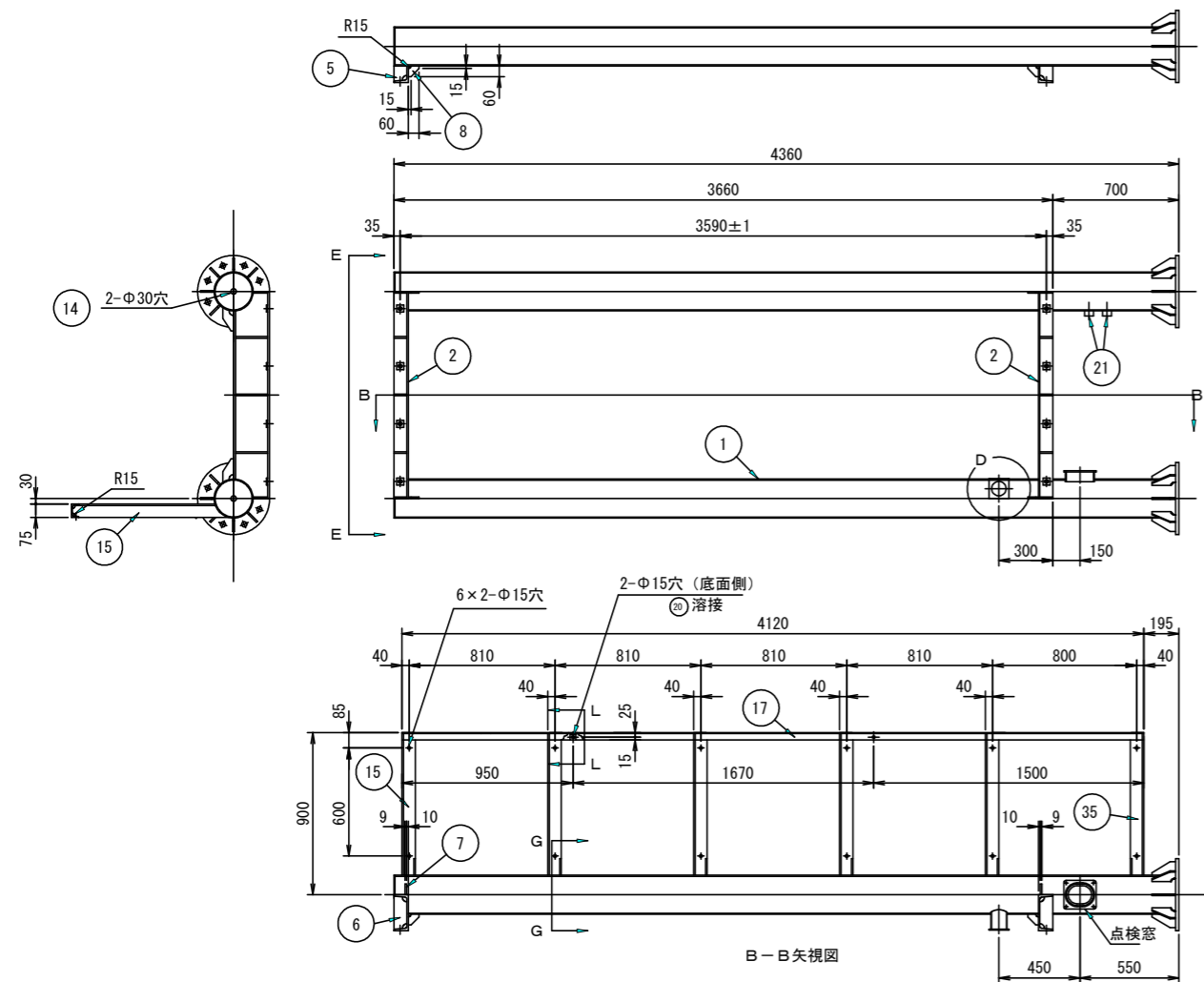
NHL 7形表示板 梁部詳細図 (S=1/20)

(参考図)



品番	材料	寸法	単位重量	個数	重量(kg)	備考
1	STK400	Φ216.3×t5.8	-4360	30.1	2	262
2	SS400	[200×80×t7.5×t11]	-1150	24.6	2	57
3	SS400	t19	Φ400	149.2	2	37
4	SS400	t9	75×130	70.65	16	11
5	SS400	t9	72.5×80	70.65	4	2
6	SS400	t9	72.5×178	70.65	6	5
7	SS400	t9	60×130	70.65	4	2
8	SS400	t9	60×60	70.65	4	1
9	SS400	t6	110×110	47.1	1	1
10	STK400	Φ89.1×t3.2	-130	6.78	1	1
11	SS400	t6	60×475	47.1	1	1
12	SS400	t6	180×160	47.1	1	1
13	SPCC	t3.2	180×160	25.12	1	3
14	SS400	t6	Φ216	47.1	2	3
15	SS400	L75×75×t9	-874	9.96	5	44
16	SS400	L75×75×t9	-874	9.96	1	9
17	SS400	[75×40×t5×t7]	-4120	6.92	1	29
18	SS400	t9	66×174	70.65	6	5
19	テーパー産金	SS400 M18	-	8	-	-
20	テーパー産金	SS400 M14	-	2	-	-
21	カバーリンク	厚鋼28	-	2	-	-

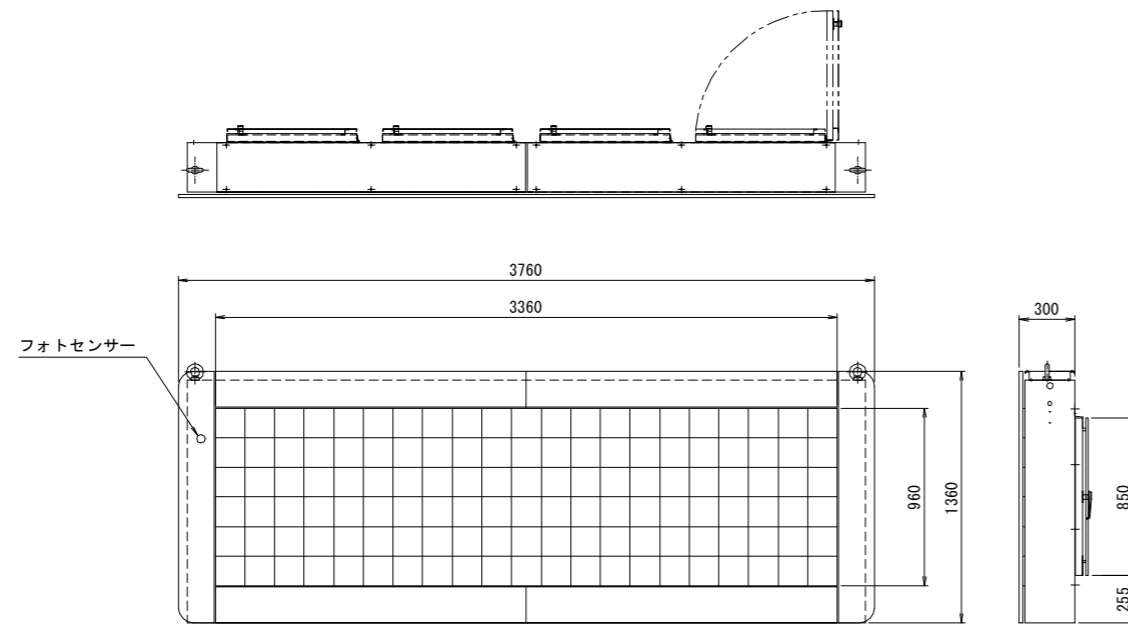
合計 474 kg



※ 指示なきスカラーはR=25とする
 ※ 外観を配慮し、必要箇所には亜鉛抜きを設けること

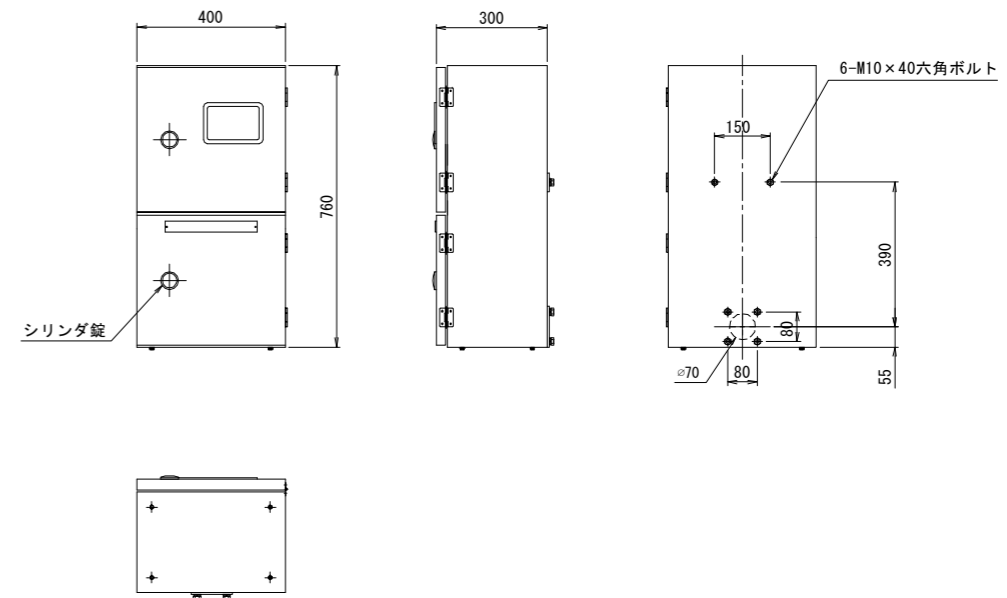
HL7形表示機(薄型) 機器外観図(参考図) S=1:20

HL7形表示板



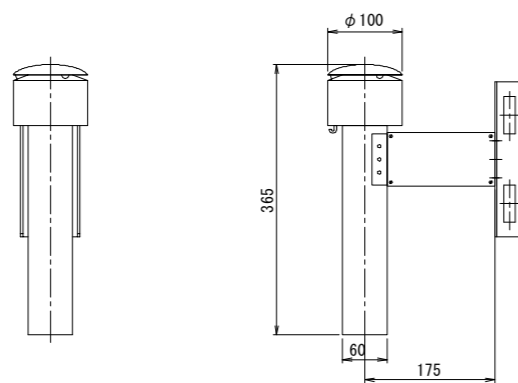
機側操作盤

S=1:10

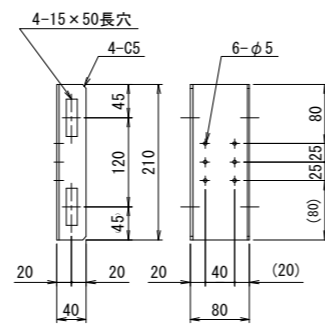


気温計

S=1:5



取付金具

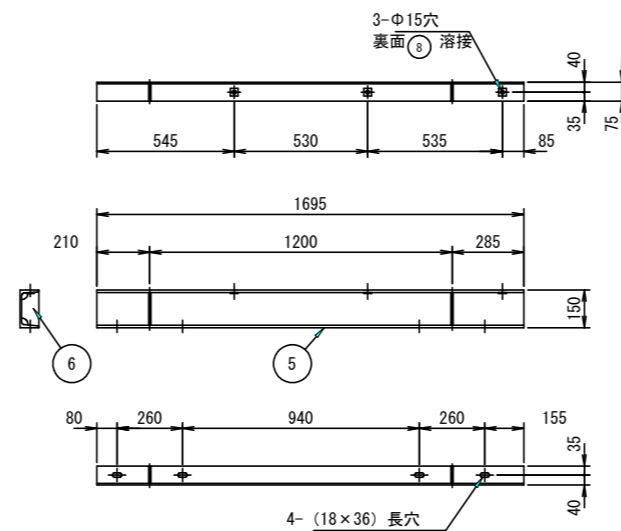
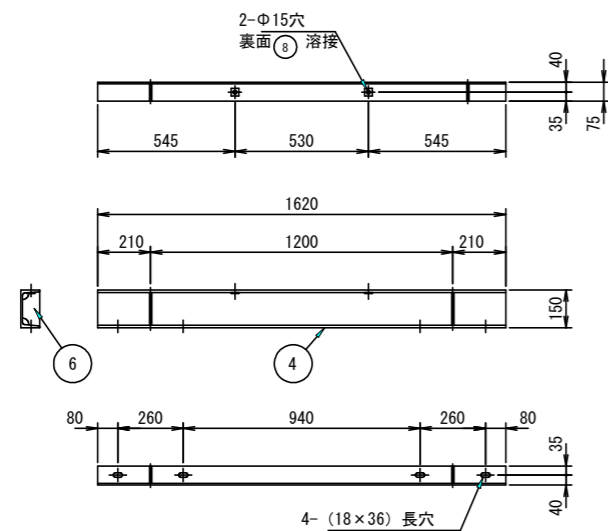
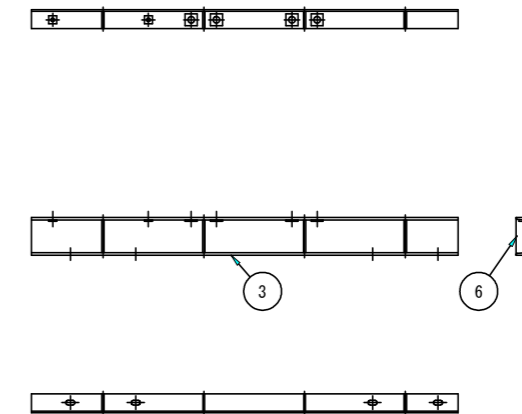
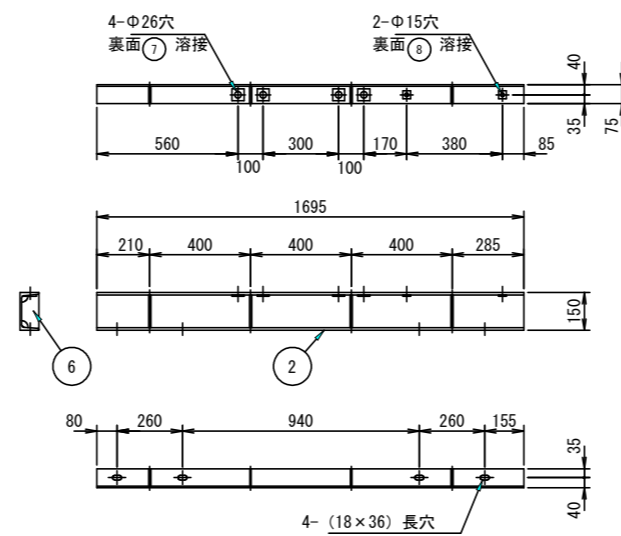
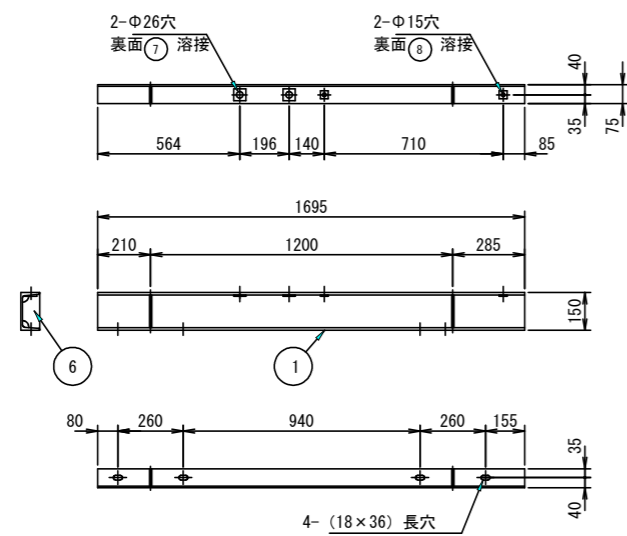
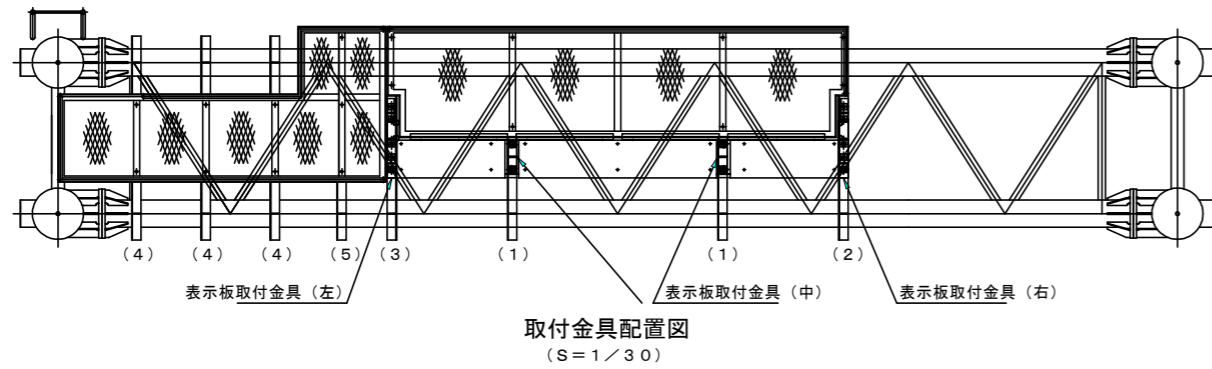


NHL 7形表示板 取付金具詳細図 (S=1/15) (参考図)

品番	材料	寸法	単位重量	個数	重量(kg)	備考
1	SS400	[150×75×t6.5×t10]-1695	18.6	2	63	
2	SS400	[150×75×t6.5×t10]-1695	18.6	1	32	
3	SS400	[150×75×t6.5×t10]-1695	18.6	1	32	
4	SS400	[150×75×t6.5×t10]-1620	18.6	3	90	
5	SS400	[150×75×t6.5×t10]-1695	18.6	1	32	
6	SS400	t9	130×68.5	70.65	20	13
7	テーパー金具	SS400 M24	-	-	14	-
8	テーパー金具	SS400 M14	-	-	17	-

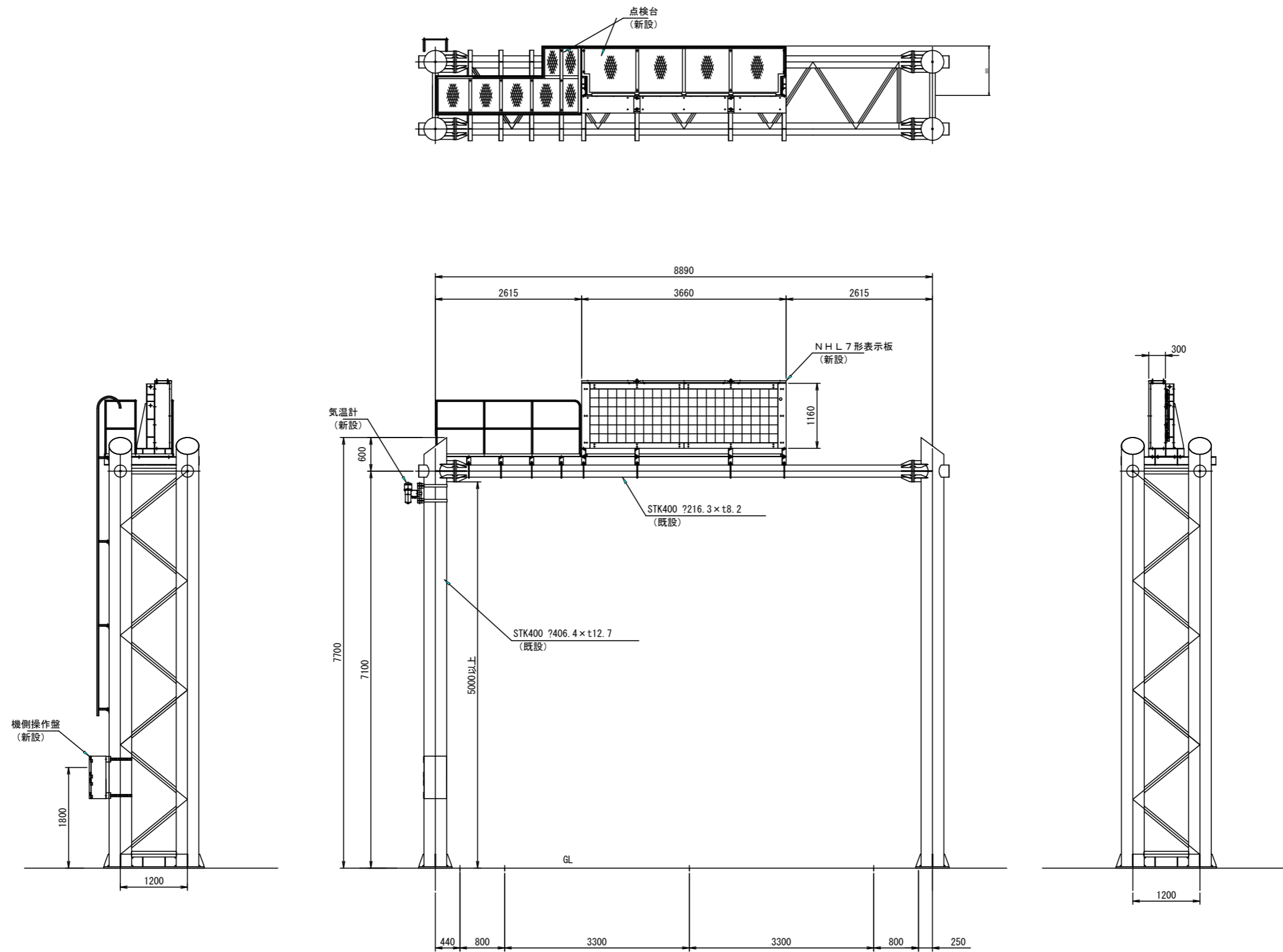
合計 262 kg

溶融亜鉛メッキ後塗装



※指示なきスカラーはR=25とする

NHL 7 形情報板 設置図 (S = 1 / 4 0)
 (参考図)

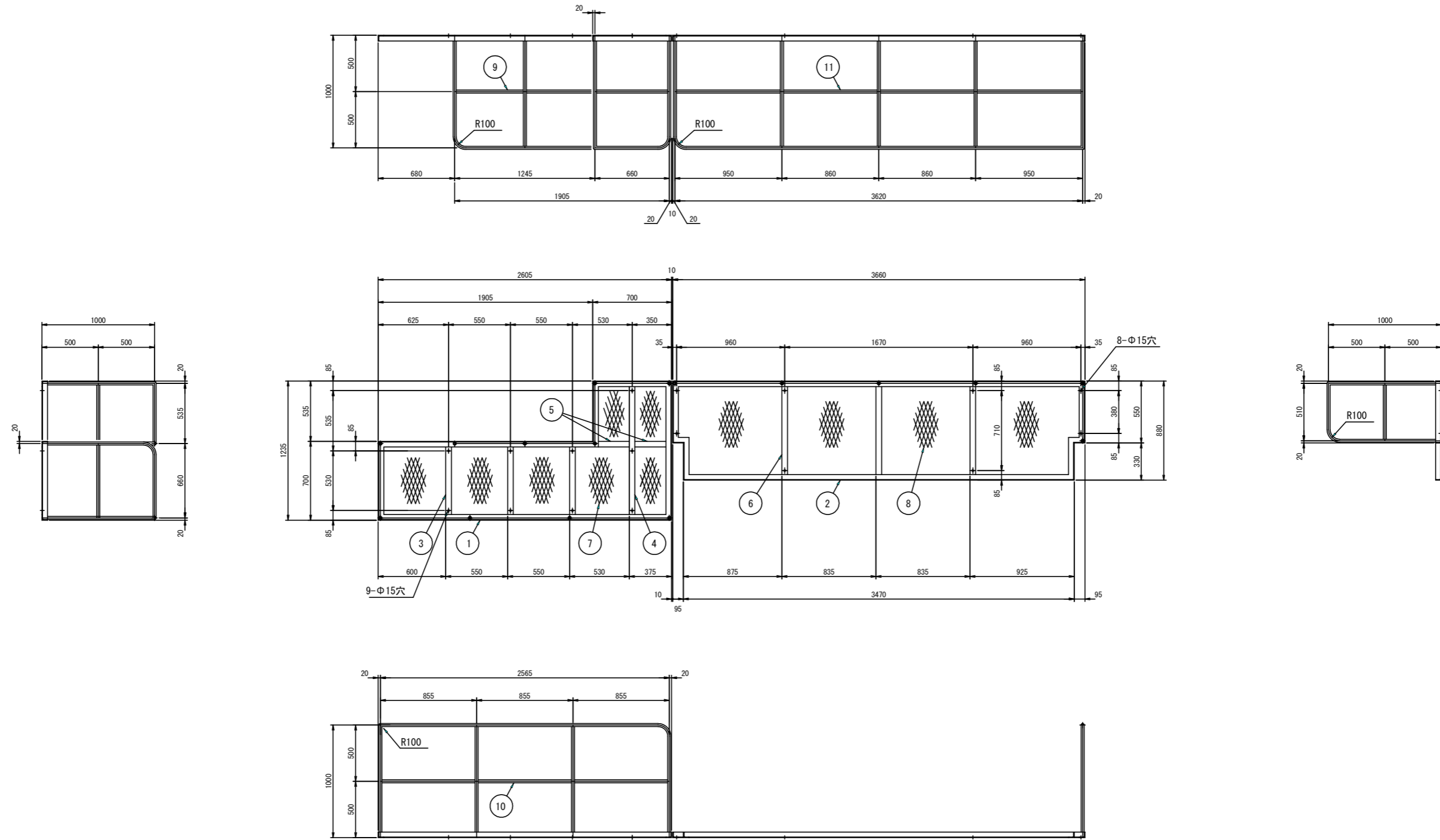


NHL 7形表示板 点検台詳細図 (S=1/20) (参考図)

品番	材料	寸法	単位重量	個数	重量(kg)	備考
1	SS400	L50×50×t6	-7680	4.43	1	34
2	SS400	L50×50×t6	-9080	4.43	1	40
3	SS400	FB50×t6	-600	2.36	3	4
4	SS400	FB50×t6	-1135	2.36	1	3
5	SS400	FB50×t6	-275	2.36	2	1
6	SS400	FB50×t6	-780	2.36	3	6
7	エキスパンション	XG21	2555×1185	13.7	1	41
8	エキスパンション	XG21	3610×830	13.7	1	41
9	SGP	φ27.2×t2.8	-8810	1.68	1	15
10	SGP	φ27.2×t2.8	-10130	1.68	1	17
11	SGP	φ27.2×t2.8	-14260	1.68	1	24

合計 226 kg

溶融亜鉛メッキ後塗装



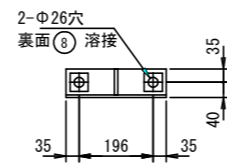
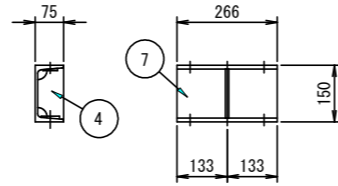
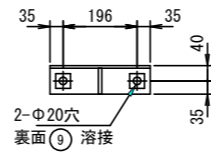
NHL 7 形情報板 表示板取付金具詳細図 (S=1/10)

(参考図)

品番	材料	寸法	単位重量	個数	重量(kg)	備考
1	SS400	[150×75×t6.5×t10 -1150	18.6	1	21	
2	SS400	[150×75×t6.5×t10 -630	18.6	1	12	
3	SS400	t9 800×170	70.65	2	19	
4	SS400	t9 130×68.5	70.65	16	10	
5	SS400	[150×75×t6.5×t10 -1150	18.6	1	21	
6	SS400	[150×75×t6.5×t10 -630	18.6	1	12	
7	SS400	[150×75×t6.5×t10 -266	18.6	2	10	
8	テーパー金具	SS400 M24	-	12	-	
9	テーパー金具	SS400 M18	-	16	-	

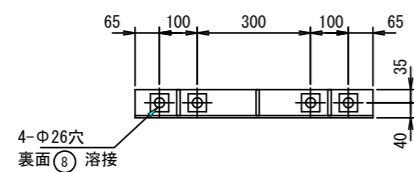
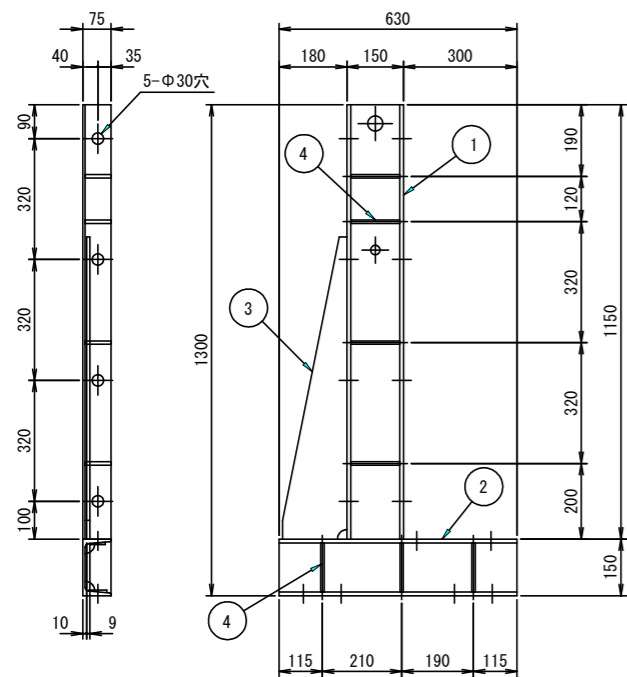
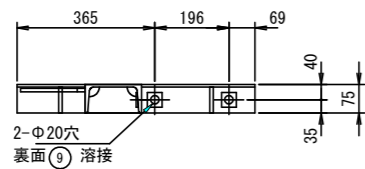
合計 105 kg

溶融亜鉛メッキ後塗装

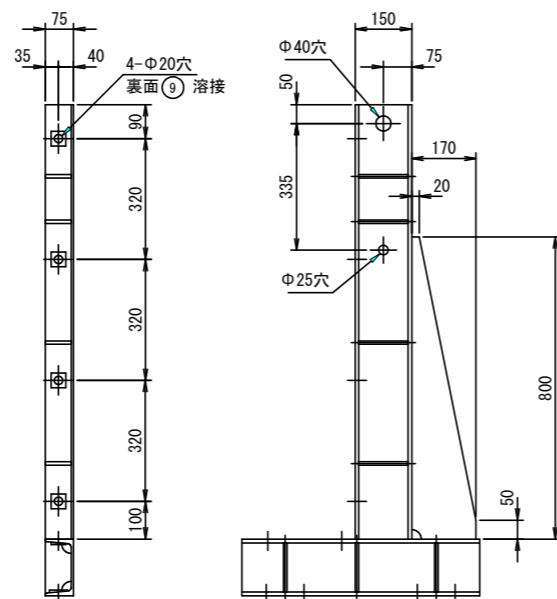


(ウ) 取付金具 (中)

製作数: 2

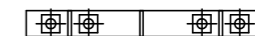
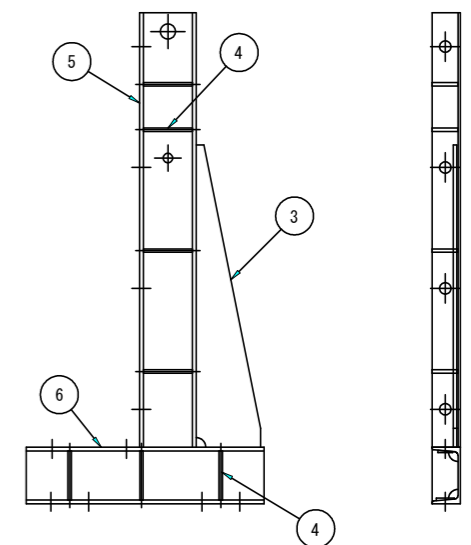


(ア) 取付金具 (左)



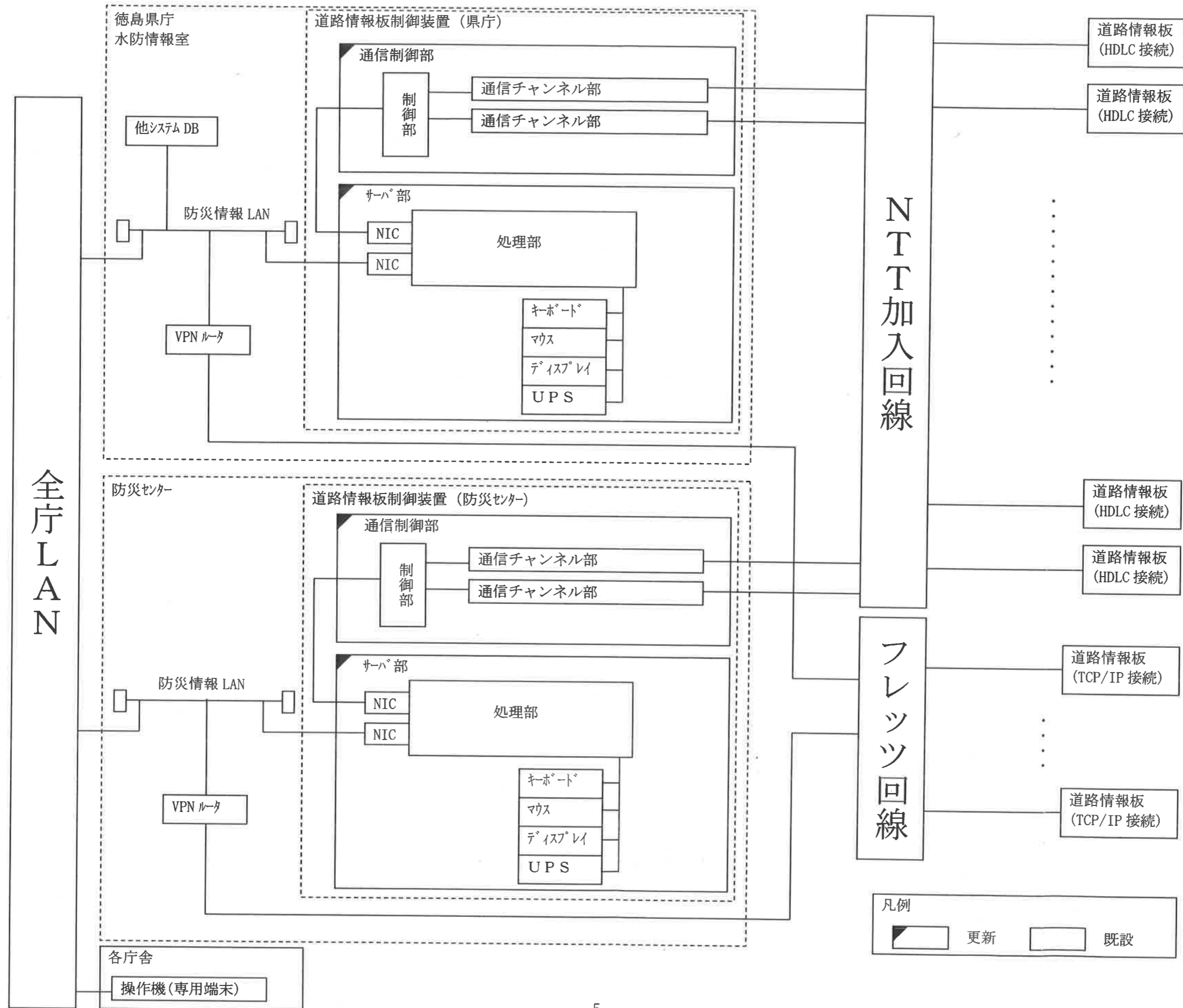
(イ) 取付金具 (右)

(ア) の対称品



※指示なきスラップはR=25とする

システム系統図



調査資材一覧表

単位:円

道路情報表示板

納入先

No.	品名	規格・寸法等	価格 単位	使用数量	会社指定の 有・無	東部県土整備局管内	西部総合県民局管内	南部総合県民局管内
道路情報表示板(1本型・門型共通)								
1	NHL-7形表示機(気温表示機能付き)	別添仕様書のとおり	面	1	無			
2	機側操作板	別添仕様書のとおり	面	1	無			
3	気温計	別添仕様書のとおり	台	1	無			
道路情報板制御システム								
4	主制御機改造	別添仕様書のとおり	基	1	無			
道路情報表示板(門型)								
5	梁柱・点検台	別添仕様書のとおり	基	1	無			
道路情報表示板(1本型)								
6	梁柱・点検台	別添仕様書のとおり	基	1	無			